

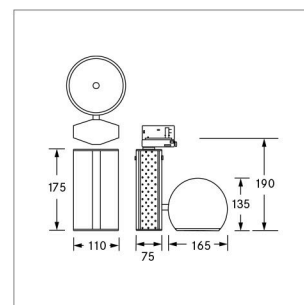


ELPRO Lichttechnik GmbH

Dieselstr. 15  
D-59823 Arnsberg

Tel.: 49 2931 9623-0  
Fax: 49 2931 9623-79

mail: info@elpro-leuchten.de  
www.elpro-leuchten.de



<b>CDM-T</b> 35/50/70 W <b>G12</b> 	<b>SDW-TG</b> 50/100 W <b>GX12-1</b> 	<b>CDM-R111</b> 35/70 W <b>GX8,5</b> 	<b>QR-111</b> 35-100 W <b>G53</b> 	<b>S</b> 	<b>MF</b> 	<b>F</b> 	<b>WF</b> 220-240 V 50-60 HZ	<b>ET</b> 		<b>IP 20</b>	<b>EVG</b>
--	--	--	---	--------------	---------------	--------------	------------------------------------	---------------	--	--------------	------------

## RETRO 160

- Strahler für 3-Phasen-Stromschienen
- 350° drehbar, ±90° schwenkbar
- für Lampen gemäß unten stehender Angabe
- 3-Ph.-Multiadapter mit vorwählbarer Phaseneinstellung und Schutz vor seitenverkehrt Einsetzen
- Lampenwechsel werkzeuglos
- eingebaute elektronische Versorgungseinheit
- Gehäuse: Aluminiumdruckguss, pulverbeschichtet
- Reflektor: Reinaluminium (99,9%), silber-eloxiert
- Vorsatzring mit Bajonettverschluss
- Standardfarben: weiß, schwarz, silber

● .01 weiß ● .02 schwarz ● .28 silber Artikelnummer + eingesetzter Farbcode -\_\_- = Bestellnummer

	CDM-T 35 W	CDM-T 50 W	CDM-T 70 W	kg
<b>S</b>	5154.__.12	5156.__.12	5155.__.12	1,5
<b>MF</b>	5154.__.24	5156.__.24	5155.__.24	1,5
<b>F</b>	5154.__.36	5156.__.36	5155.__.36	1,5
<b>WF</b>	5154.__.60	5156.__.60	5155.__.60	1,5
	<b>SDW-TG 50W</b>	<b>SDW-TG 100W</b>		<b>kg</b>
<b>S</b>	5157.__.12	5158.__.12		1,5
<b>MF</b>	5157.__.24	5158.__.24		1,5
<b>F</b>	5157.__.36	5158.__.36		1,5
<b>WF</b>	5157.__.60	5158.__.60		1,5
	<b>CDM-R 111 35 W</b>	<b>CDM-R 111 70 W</b>	<b>QR 111 35-100 W</b>	<b>kg</b>
	5151.__	5152.__	5153.__	1,7