

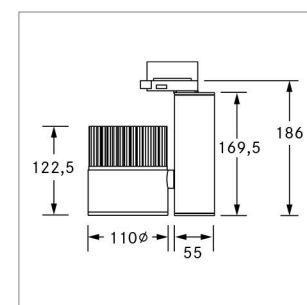


ELPRO Lichttechnik GmbH

Dieselstr. 15
D-59823 Arnsberg

Tel.: 49 2931 9623-0
Fax: 49 2931 9623-79

mail: info@elpro-leuchten.de
www.elpro-leuchten.de



LED 2000 lm 3000 K/4000K 80 CRI / 90 CRI	LED 3000 lm 3000 K/4000K 80 CRI / 90 CRI	S	MF	F	WF	90° 350° 90°	220-240 V 50-60 HZ	IP 20	CE
--	--	----------	-----------	----------	-----------	--------------------	-----------------------	-------	----

ERNIE 110

- Strahler für 3-Phasen-Stromschienen
- 350° drehbar, ±90° schwenkbar
- 3-Ph.-Multiadapter mit vorwählbarer Phaseneinstellung und Schutz vor seitenverkehrtem Einsetzen
- LED: 2000lm/ 3000lm
- 3000 K / 4000 K

- CRI_{Ra} > 80/90
- mit LED-Modulen unterschiedlicher Hersteller bestückbar
- eingebauter elektronischer Treiber (DALI/DMX Treiber auf Anfrage)
- passive Kühlung
- Gehäuse: Aluminiumdruckguss,

- pulverbeschichtet
- Reflektor: Reinaluminium (99,9%), silber-eloxiert
- Standardfarben: weiß, schwarz, silber
- RAL-Farbe auf Anfrage
- weitere Lichtfarben auf Anfrage

1. Schritt: Gehäusefarbe	2. Schritt: Kühlerfarbe
<input type="radio"/> 01 <input type="radio"/> 02 <input type="radio"/> 28 XXXXXXXX . <u>01</u> . XX	<input type="radio"/> 1 <input type="radio"/> 2 <input type="radio"/> 8 XXXXXXXX . <u>1</u> . XX

Winkel	LED 830 2000lm	LED 840 2000lm	LED 930 2000lm	KG
S	91161001.____.12	91161002.____.12	91161003.____.12	1,5
MF	91161001.____.24	91161002.____.24	91161003.____.24	1,5
F	91161001.____.36	91161002.____.36	91161003.____.36	1,5
WF	91161001.____.60	91161002.____.60	91161003.____.60	1,5
	LED 830 3000lm	LED 840 3000lm	LED 930 3000lm	KG
S	91161004.____.12	91161005.____.12	91161006.____.12	1,5
MF	91161004.____.24	91161005.____.24	91161006.____.24	1,5
F	91161004.____.36	91161005.____.36	91161006.____.36	1,5
WF	91161004.____.60	91161005.____.60	91161006.____.60	1,5