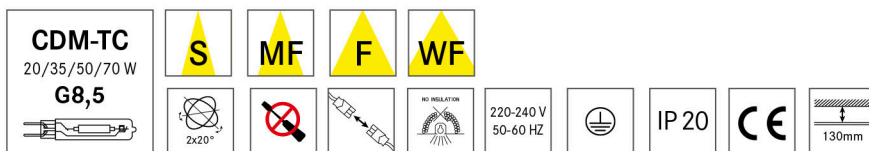
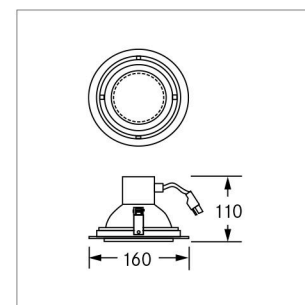


ELPRO Lichttechnik GmbH

Dieselstr. 15
D-59823 Arnsberg

Tel.: 49 2931 9623-0
Fax: 49 2931 9623-79

mail: info@elpro-leuchten.de
www.elpro-leuchten.de



SQUADRA R 110/1

- Deckeneinbauleuchte
- kardanisch, 2 x 20° schwenkbar
- für Lampen gemäß unten stehender Angabe
- mit klarem Sicherheitsglas
- Lampenwechsel werkzeuglos
- Schnellkontaktstecker zum werkzeuglosen

- Anschluss an ein separates elektronisches Vorschaltgerät
- Gehäuse: Aluminiumdruckguss, pulverbeschichtet
- Einbaurahmen: Stahlblech, pulverbeschichtet
- Reflektor: Reinaluminium (99,9%),

- silber-eloxiert
- Vorsatzring mit Bajonettverschluss
- Standardfarben: weiß, schwarz, silber

● .01 weiß ● .02 schwarz ● .28 silber

Artikelnummer + eingesetzter Farbcode -__- = Bestellnummer

Winkel	CDM-TC 20/35/50/70 W	kg
S	8199.__.15	0,6
MF	8199.__.24	0,6
F	8199.__.30	0,6
WF	8199.__.55	